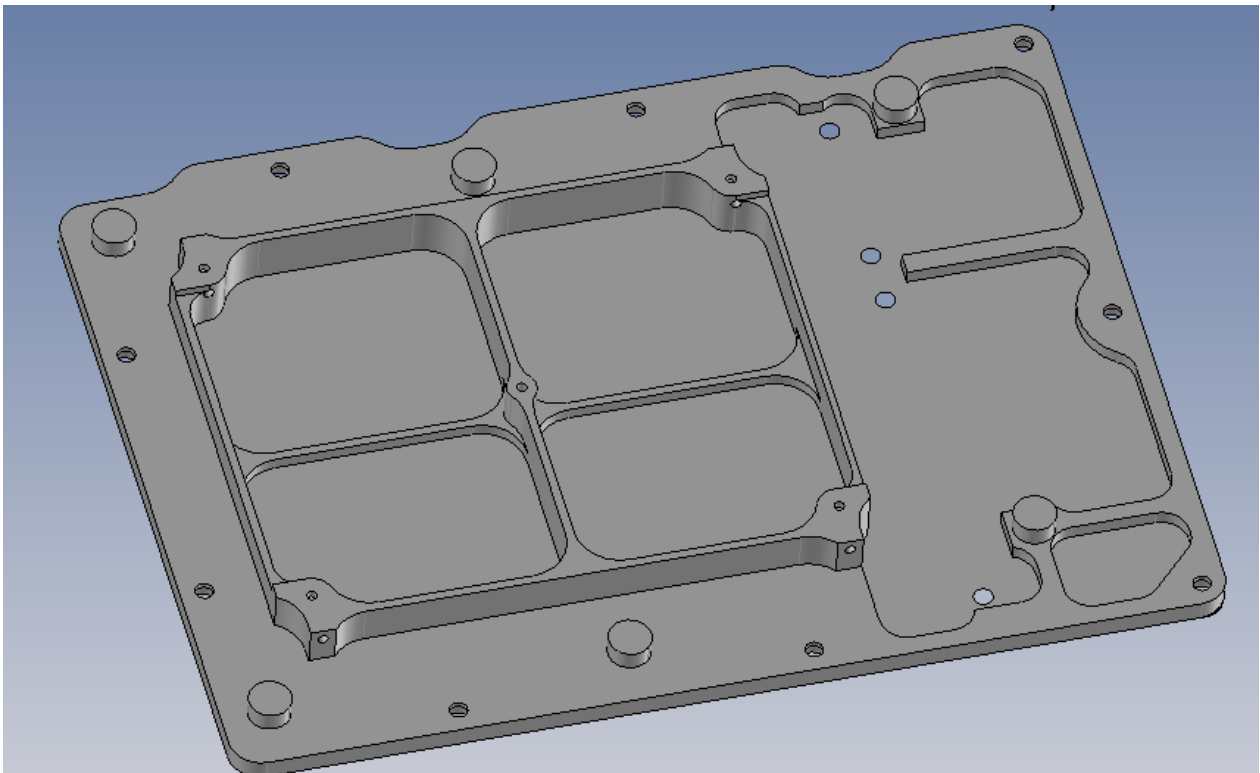
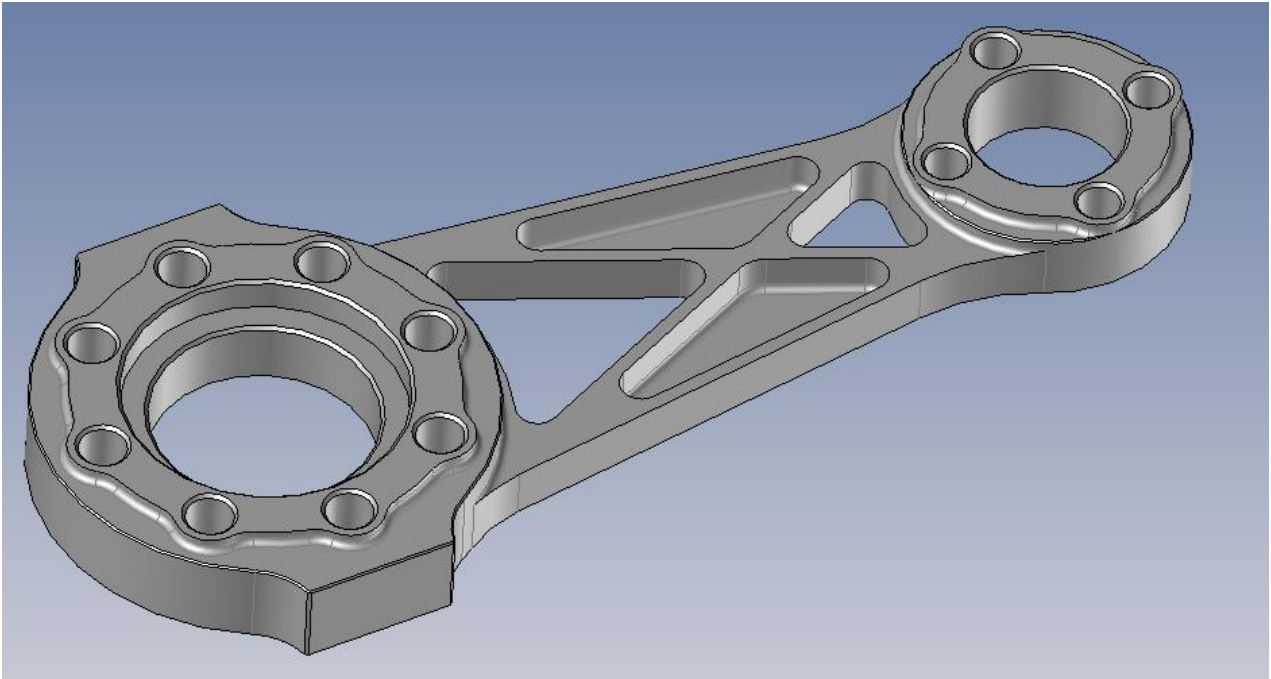
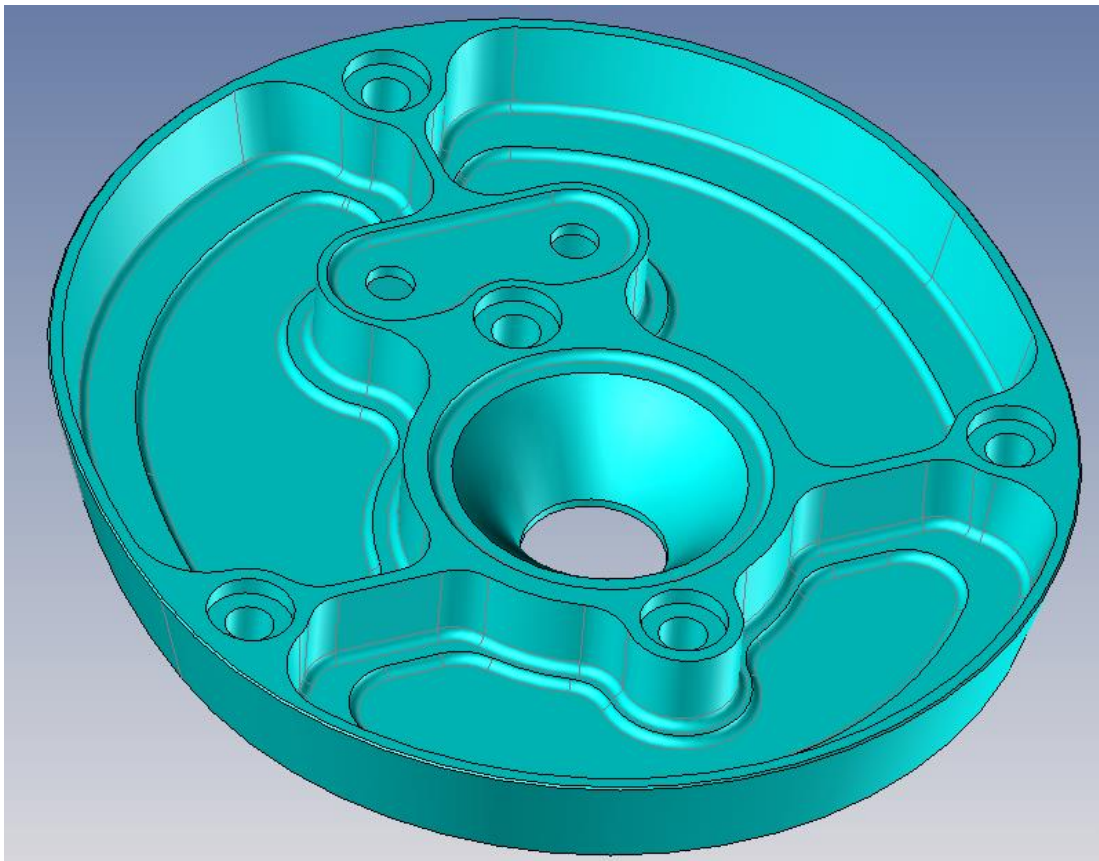
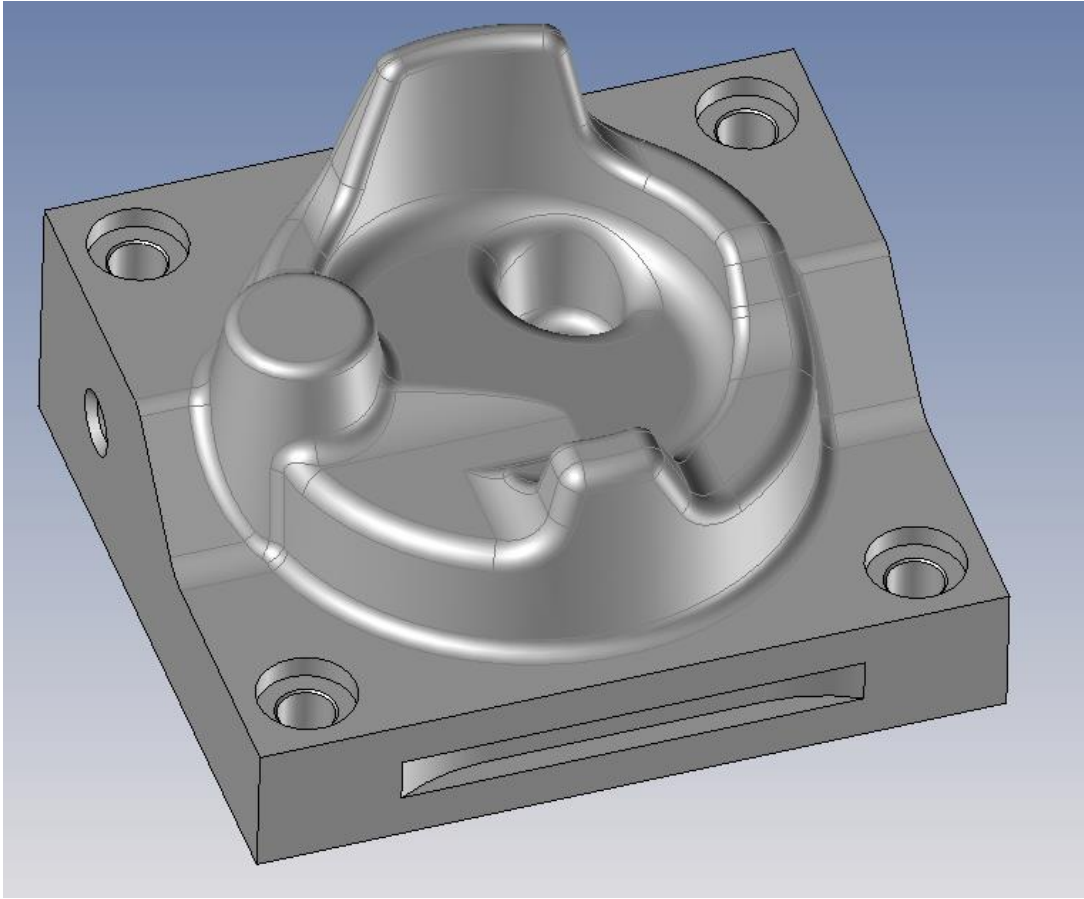


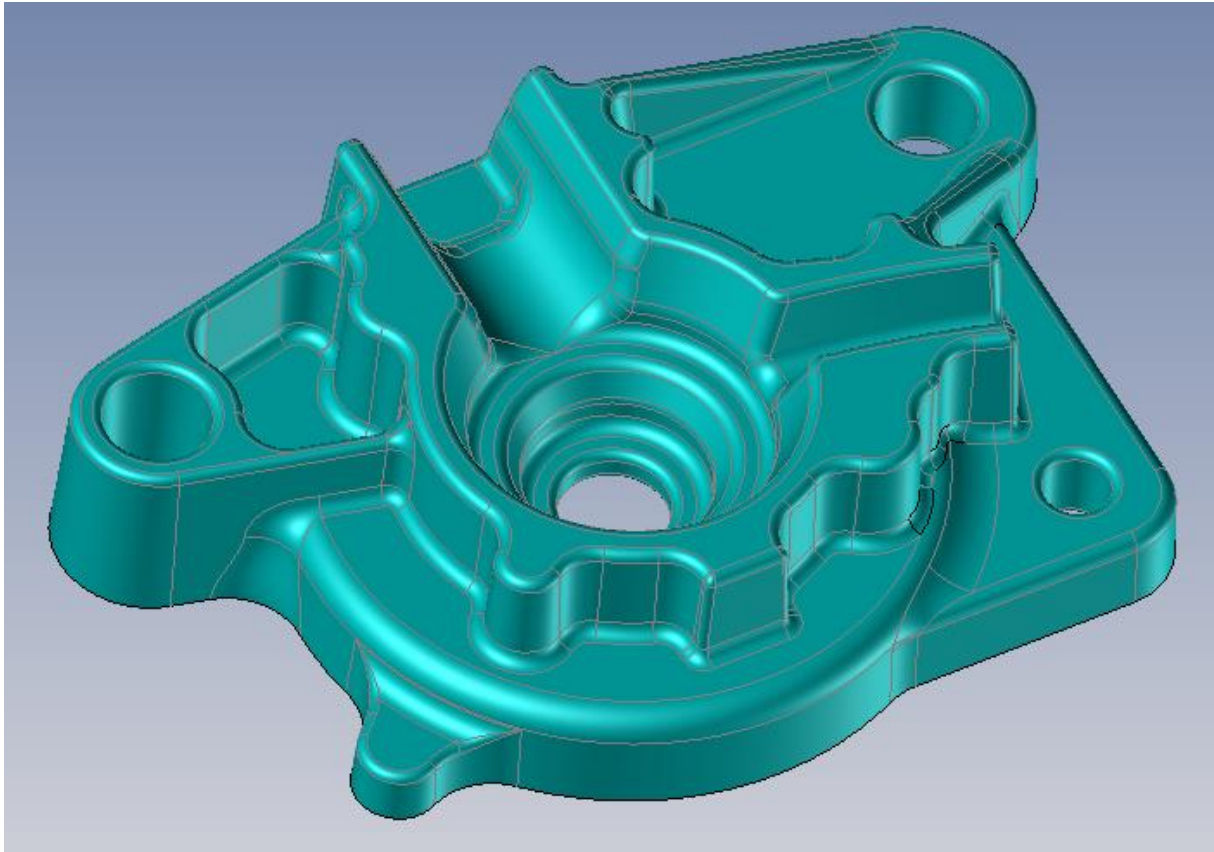
## Types de pièces programmables avec notre équipement TopSolid'Cam 7

### Fraisage 2D ½ :



**Fraisage 3D :**





**Fraisage 4&5 axes positionnés** (Fonctionnalités incluses dans TopSolid'Cam 7 mais nécessitent un diviseur ou un centre d'usinage 4-5 axes positionnés ou continus) :

